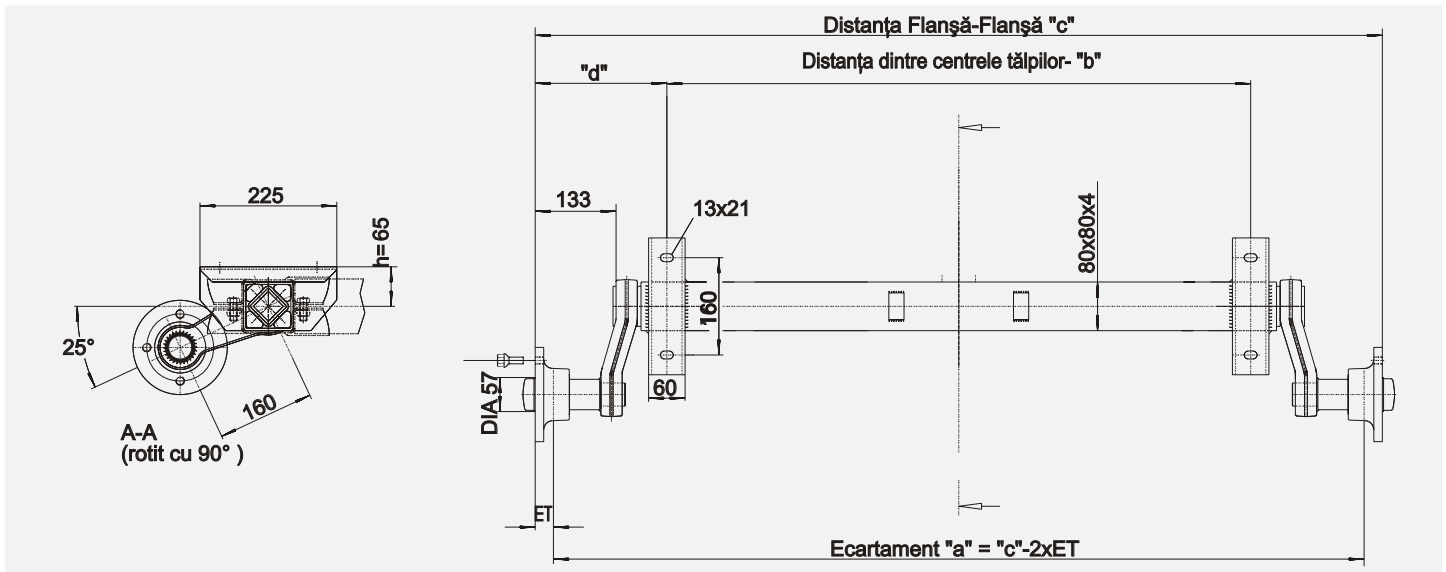
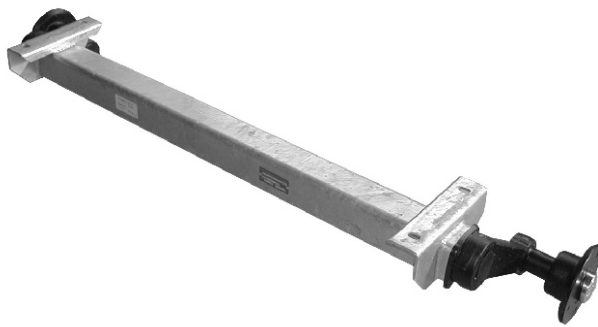
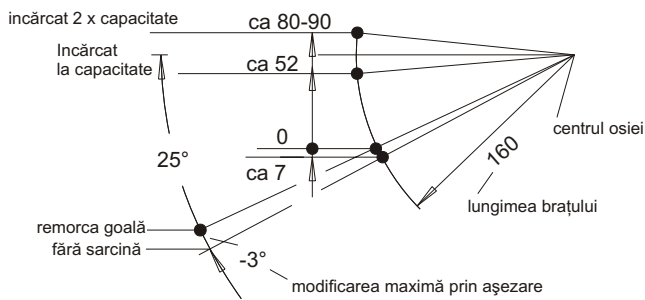


# OSIE CU SUSPENSIE PRIN COMPRIARE CAUCIUC VG-L fără frână 850-1350kg



## Diagrama suspensiei pentru osii standard



## Detalii tehnice ale osiei

Tip osie:	VG-M
Corp osie:	zincat/vopsit
Tambur:	vopsit/grunduit
Viteza:	până la 140 km/h
Capacitate de încărcare:	750-1350kg
Șuruburi roata:	specific jantei

Tip	Capacitate de încărcare (kg)	"b"	"c"	"d"	ET	Diametru Dispunere Găuri DDG	Greutate produs (kg)	Număr reper
VG8-M	850	1000	1450	225	25 până la 35	100x4	46.0	B304144000
						112x5	46.0	B304144020
VG8-M	850	1100	1550	225	25 până la 35	100x4	48.0	B304144001
						112x5	48.0	B304144021
VG8-M	850	1200	1650	225	25 până la 35	100x4	50.0	B304144002
						112x5	50.0	B304144022
VG8-M	850	1300	1750	225	25 până la 35	100x4	52.0	B304144003
						112x5	52.0	B304144023
VG8-M	850	1400	1850	225	25 până la 35	100x4	54.0	B304144004
						112x5	54.0	B304144024

# OSIE CU SUSPENSIE PRIN COMPRIARE

## CAUCIUC VG-L fără frână 850-1350kg



Tip	Capacitate de încărcare (kg)	"b"	"c"	"d"	ET	Diametru Dispunere Găuri DDG	Greutate produs (kg)	Număr reper
VG10-M	1050	1000	1450	225	25 pînă la 35	100x4	46.0	B304184000
						112x5	46.0	B304184020
VG10-M	1050	1100	1550	225	25 pînă la 35	100x4	48.0	B304184001
						112x5	48.0	B304184021
VG10-M	1050	1200	1650	225	25 pînă la 35	100x4	50.0	B304184002
						112x5	50.0	B304184022
VG10-M	1050	1300	1750	225	25 pînă la 35	100x4	52.0	B304184003
						112x5	52.0	B304184023
VG10-M	1050	1400	1850	225	25 pînă la 35	100x4	54.0	B304184004
						112x5	54.0	B304184024
Tip	Capacitate de încărcare (kg)	"b"	"c"	"d"	ET	Diametru Dispunere Găuri DDG	Greutate produs (kg)	Număr reper
VG13-M	1350	1000	1450	225	25 pînă la 35	100x4	46.0	B304234000
						112x5	46.0	B304234020
VG13-M	1350	1100	1550	225	25 pînă la 35	100x4	48.0	B304234001
						112x5	48.0	B304234021
VG13-M	1350	1200	1650	225	25 pînă la 35	100x4	50.0	B304234002
						112x5	50.0	B304234022
VG13-M	1350	1300	1750	225	25 pînă la 35	100x4	52.0	B304234003
						112x5	52.0	B304234023
VG13-M	1350	1400	1850	225	25 pînă la 35	100x4	54.0	B304234004
						112x5	54.0	B304234024

DDG : diametrul de dispunere a găurilor

Specificații diferite disponibile la cerere!

Ne rezervăm dreptul de a modifica specificațiile!