

OSIE CU SUSPENSIE PRIN COMPRESIE CAUCIUC VGB-MV cu frână 1500kg

KNOTT
Bremsen • Achsen

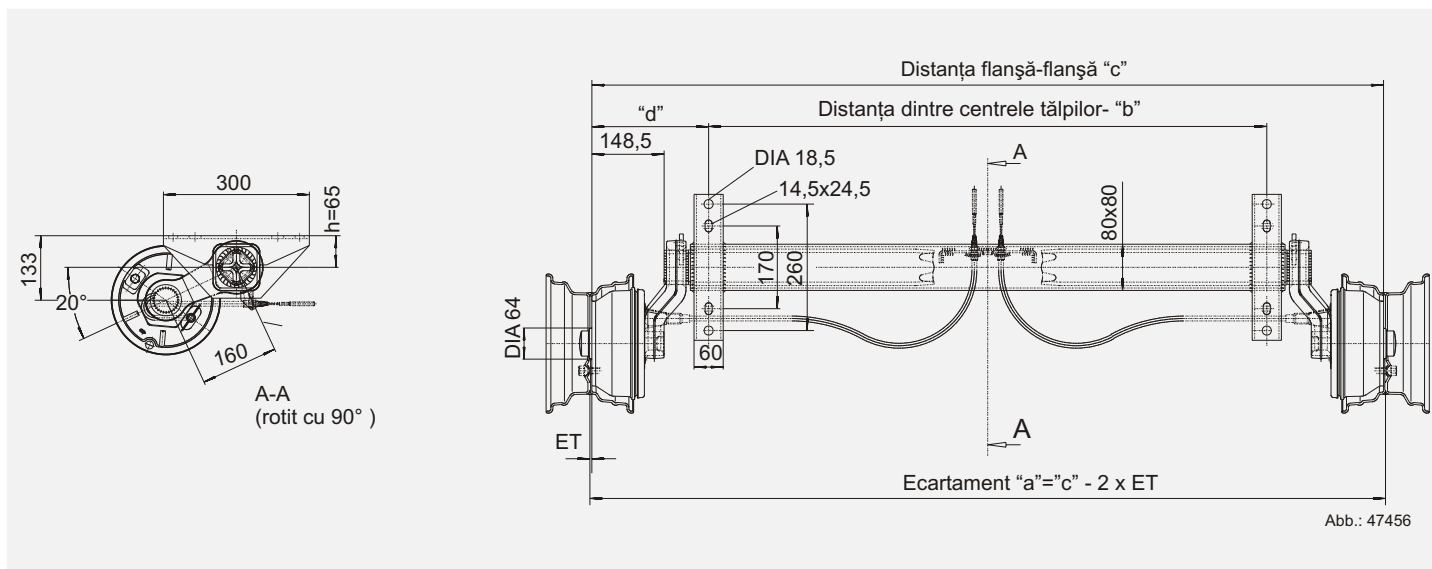
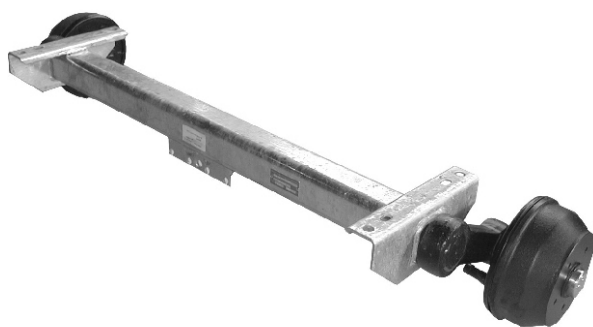
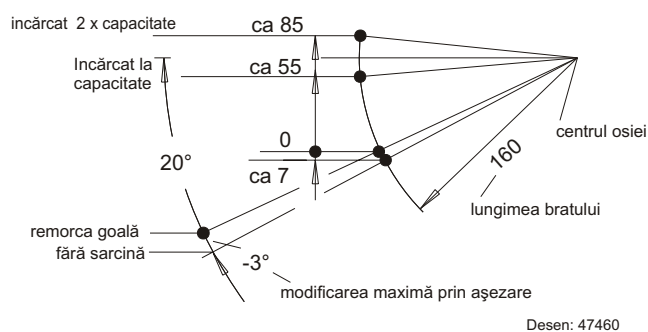


Diagrama suspensiei pentru osii standard



Date tehnice ale osiei

| | |
|-----------------------|-------------------------|
| Tip osie: | VGB-MV |
| Tip frână: | 20-2425/1 |
| Corp osie: | zincat/vopsit |
| Frână: | zincat/vopsit |
| Tambur: | vopsit/grunduit |
| Viteza: | până la 140 km/h |
| Capacitate încărcare: | 1350-1500 kg |
| Șuruburi osie: | specific jantei |
| Cabluri: | 33921-1.XX vezi pag. 12 |

| Tip | Capacitate de încărcare (kg) | "b" | "c" | "d" | ET | Diametru dispunere găuri | Greutate proprie (kg) | Număr reper |
|----------|------------------------------|------|------|-----|---------------|--------------------------|-----------------------|-------------|
| VGB15-MV | 1500 | 1000 | 1470 | 235 | -5 până la 35 | 112x5 | 67.0 | B308259930 |
| VGB15-MV | 1500 | 1100 | 1570 | 235 | -5 până la 35 | 112x5 | 68.0 | B308259931 |
| VGB15-MV | 1500 | 1200 | 1670 | 235 | -5 până la 35 | 112x5 | 69.0 | B308259932 |
| VGB15-MV | 1500 | 1300 | 1770 | 235 | -5 până la 35 | 112x5 | 70.0 | B308259933 |
| VGB15-MV | 1500 | 1400 | 1870 | 235 | -5 până la 35 | 112x5 | 71.0 | B308259934 |
| VGB15-MV | 1500 | 1500 | 1970 | 235 | -5 până la 35 | 112x5 | 72.0 | B308259935 |
| VGB15-MV | 1500 | 1600 | 2070 | 235 | -5 până la 35 | 112x5 | 73.0 | B308259936 |
| VGB15-MV | 1500 | 1700 | 2170 | 235 | -5 până la 35 | 112x5 | 74.0 | B308259937 |
| VGB15-MV | 1500 | 1800 | 2270 | 235 | -5 până la 35 | 112x5 | 75.0 | B308259938 |
| VGB15-MV | 1500 | 1900 | 2370 | 235 | -5 până la 35 | 112x5 | 76.0 | B308259939 |

Specificții diferite disponibile la cerere!
Ne rezervăm dreptul de a modifica specificațiile !

ET : excentricitate janta