

OSIE CU SUSPENSIE PRIN COMPIMARE CAUCIUC VGB-MV cu frână 1800kg

KNOTT
Bremsen • Achsen

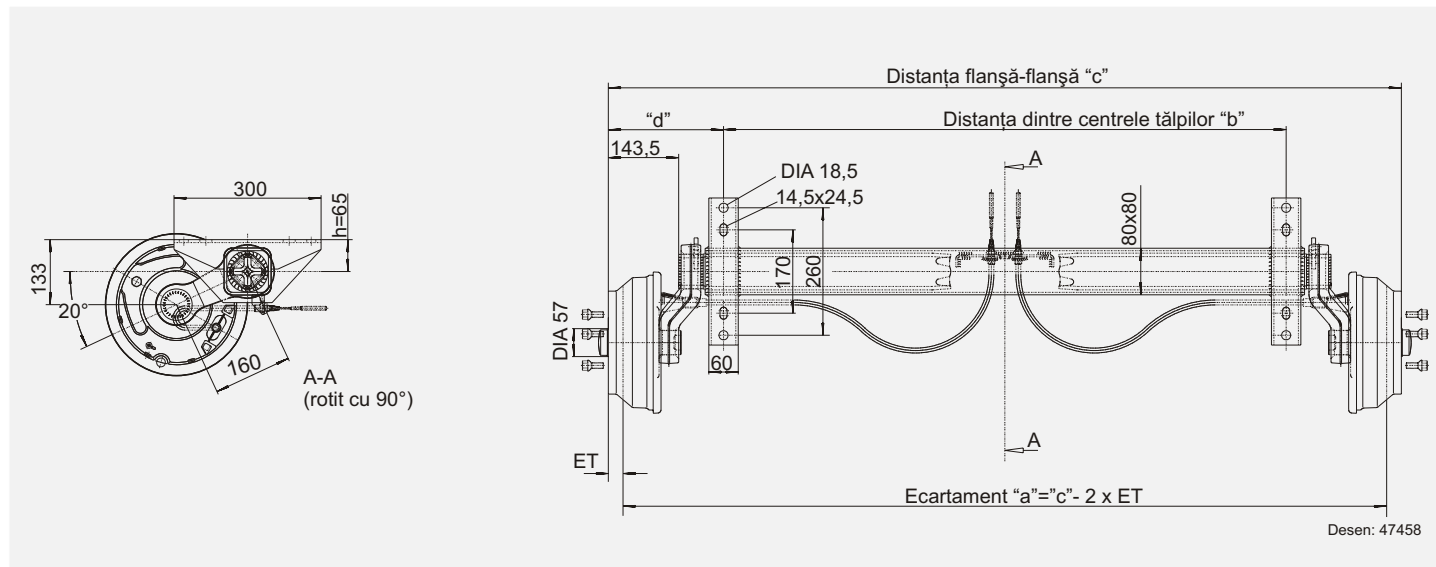
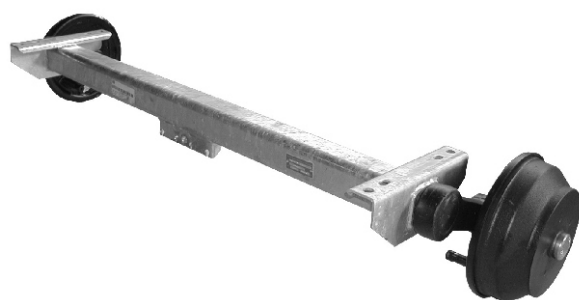
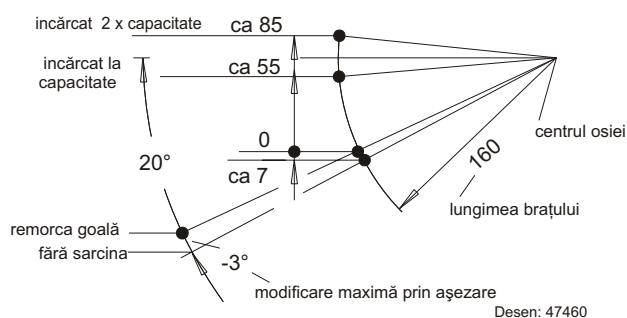


Diagrama suspensiei pentru osii standard



Date tehnice ale osiei:

tip osie:	VGB-MV
tip frână:	25-2025
corp osie:	zincat/vopsit
platou frână:	zincat/vopsit
tambur:	grunduit
viteza:	până la 140 km/h
capacitate încărcare:	1350-1800kg
șuruburi roata:	specific jantei
cabluri:	33921-1.XX vezi pag.12

Tip	Capacitate de încărcare (kg)	"b"	"c"	"d"	ET	Diametru dispunere găuri DDG	Greutate produs (kg)	Număr reper
VGB18-MV	1800	1000	1470	235	25 până la 35	112x5	76.0	B308289990
VGB18-MV	1800	1100	1570	235	25 până la 35	112x5	77.0	B308289991
VGB18-MV	1800	1200	1670	235	25 până la 35	112x5	78.0	B308289992
VGB18-MV	1800	1300	1770	235	25 până la 35	112x5	79.0	B308289993
VGB18-MV	1800	1400	1870	235	25 până la 35	112x5	80.0	B308289994
VGB18-MV	1800	1500	1970	235	25 până la 35	112x5	81.0	B308289995
VGB18-MV	1800	1600	2070	235	25 până la 35	112x5	82.0	B308289996
VGB18-MV	1800	1700	2170	235	25 până la 35	112x5	83.0	B308289997
VGB18-MV	1800	1800	2270	235	25 până la 35	112x5	84.0	B308289998
VGB18-MV	1800	1900	2370	235	25 până la 35	112x5	85.0	B308289999

Specificații diferite disponibile la cerere!
Ne rezervăm dreptul de a modifica specificațiile!

ET: excentricitate janta