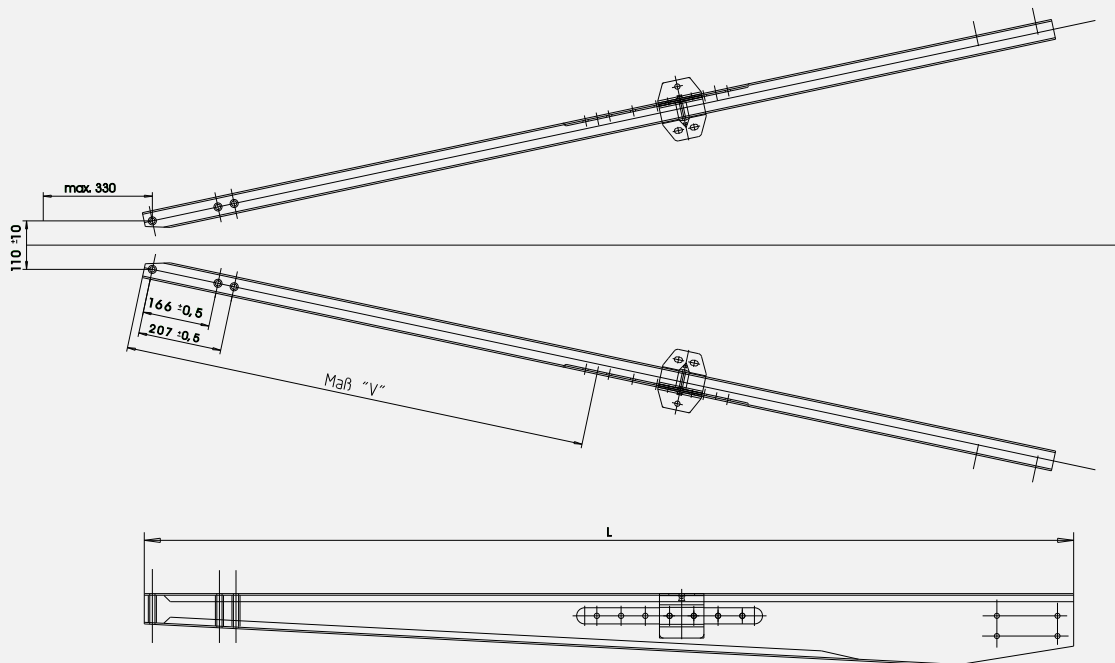
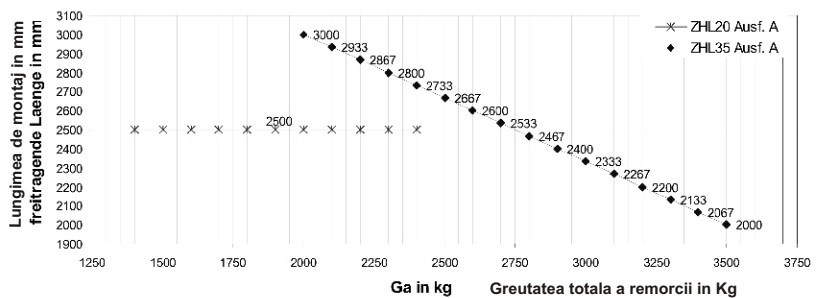
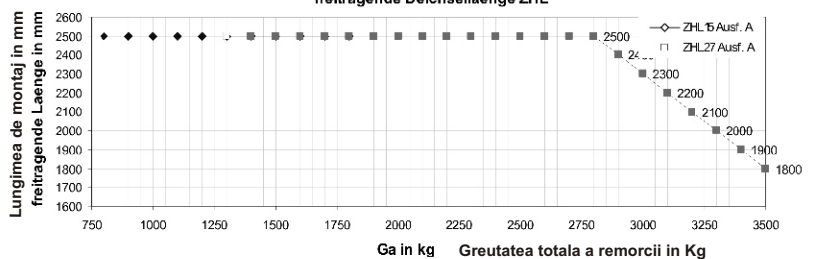


PROȚAP ÎN "V" ZHL PÂNĂ LA 3500kg



Alegerea lungimii proțapului ZHL
freitragende Deichsellaenge ZHL



Tip	Spec.	Sarcina max. admisă (kg)	Sarcina max. admisă pe sferă (kg)	A	L	V min. / max.	Greutate produs (kg)	Număr reper
ZHL 15	A	1500 (1800**)	100	max. 330	2000	910 / 1210	8.5	201022.001
ZHL 15	A	1500 (1800**)	100	max. 330	2500	910 / 1210	11.5	201022.002
ZHL 20	A	2000 (2400**)	100	max. 330	2000	910 / 1210	10.8	201024.001
ZHL 20	A	2000 (2400**)	100	max. 330	2500	910 / 1210	13.6	201024.002
ZHL 27	A	2700 (3500**)	150	max. 330	2000	1100 / 1400	12.7	201026.001
ZHL 27	A	2700 (3500**)	150	max. 330	2500	1100 / 1400	15.9	201026.002
ZHL 35	A	3500	150	max. 330	2000	*	14.6	201028.001
ZHL 35	A	3500	150	max. 330	2500	*	17.8	201028.002
Piesa completă de legătură "M" pentru țeava pătrată 80x80							2.5	29531.01

Specificatii diferite disponibile la cerere!
Nerezervam dreptul de a modifica specificatiile!