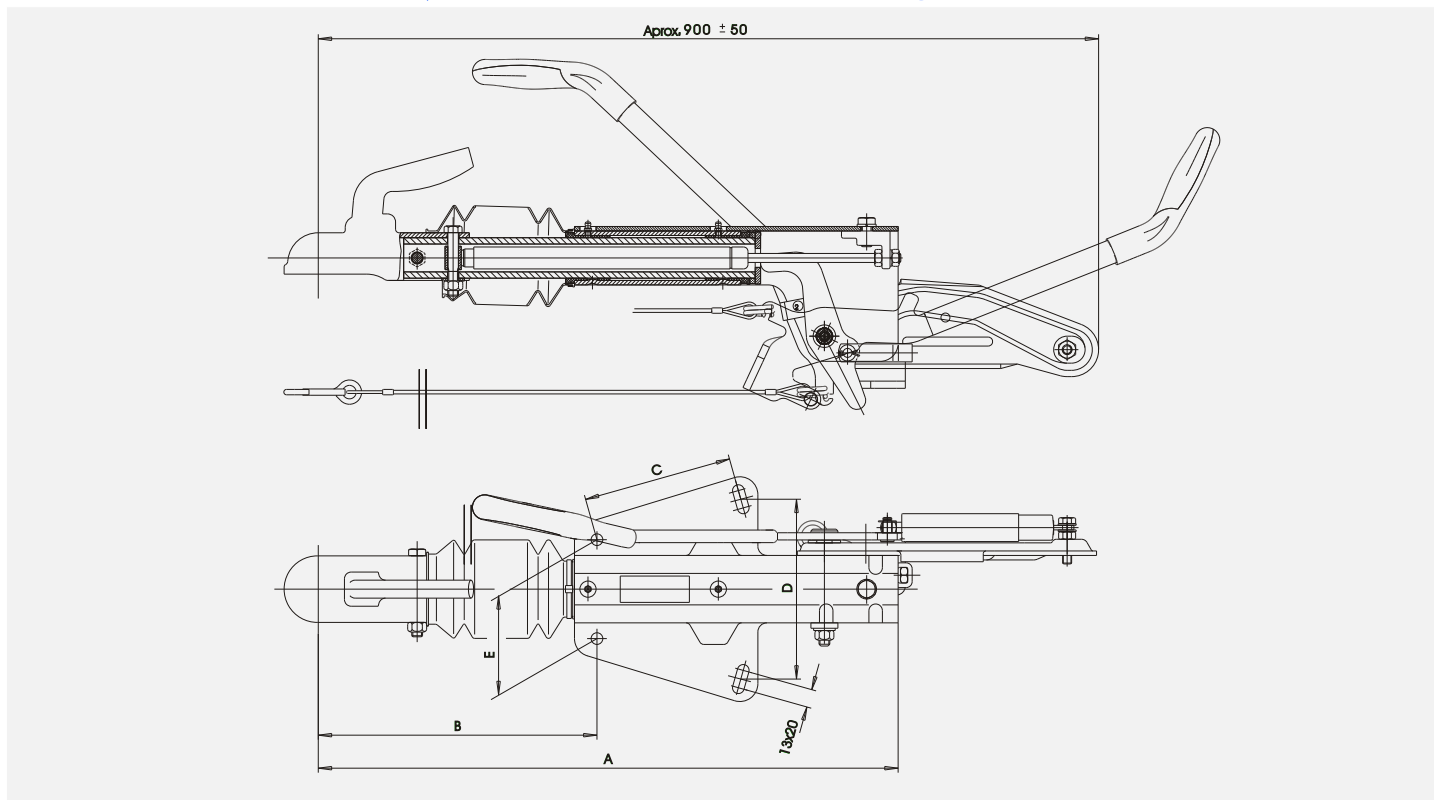


# DISPOZITIVE DE CUPLARE INERȚIALE DIN TABLĂ PRESATĂ KF, cu frână până la 3000 Kg



Tip	Tipul frânei de mână	Domeniul de funcționare (kg)	Apăsarea pe cupla (Kg)	A	B	C	D	E	Tipul cuplei	Greutate produs (kg)	Număr reper
KF9,	HF	500-1000kg	75	610	298	130	160	100	KK14-C N3	10.5	200849.001
KF13-E,	GF	750-1400kg	100	645	285	166	200	120	KK14-B N3	15.5	202598.001
KF13-E, consolă spate	GF	750-1400kg	100	645	285	166	200	120	KK14-B N3	16.0	202475.002
KF17-E	GF	900-1700kg	100	645	285	166	200	120	K20-B N3	20.5	202596.201
KF17-E, consolă spate	GF	900-1700kg	100	645	285	166	200	120	K20-B N3	21.5	202597.001
KF20-A	GF	1100-2000kg	100	645	285	166	200	120	K20-B N3	20.5	202248.201
KF20-A, consolă sapte	GF	1100-2000kg	100	645	285	166	200	120	K20-B N3	21.0	202410.003
KF27-A	GF	1600-2700kg	100	669	276	166	200	120	K27-A N3	22.5	202249.003
KF27-A, consolă spate	GF	1600-2700kg	100	669	276	166	200	120	K27-A N3	23.0	202411.003
KF30-C,	GF	2500-3000kg	100	767	276	166	200	120	K35-A N3	27.0	202622.001
KF30-C, consolă spate	GF	2500-3000kg	100	767	276	166	200	120	K35-A N3	27.5	202623.001

Specificații diferite disponibile la cerere!  
Ne rezervăm dreptul de a modifica specificațiile!