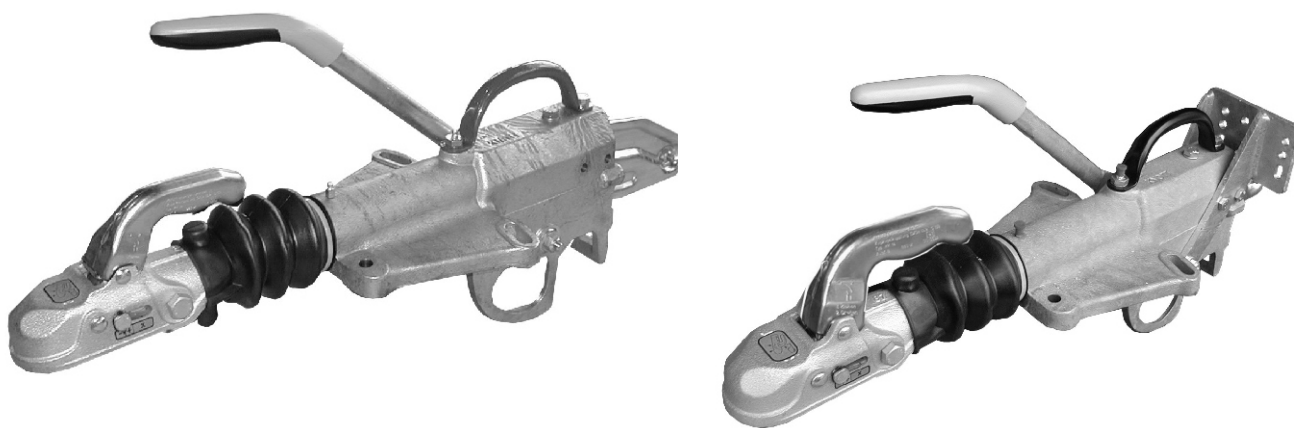
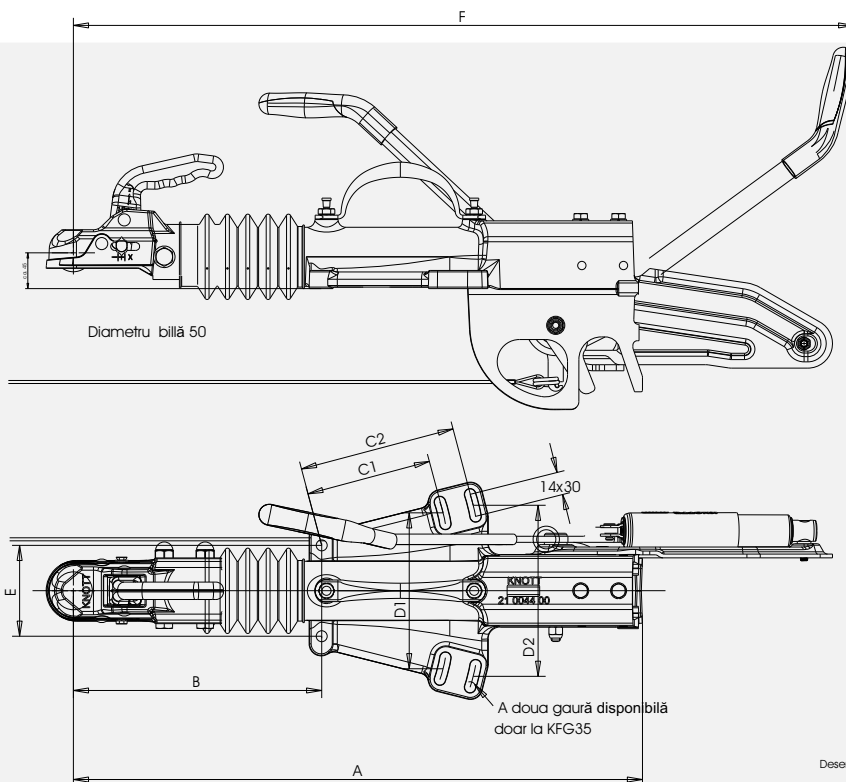


DISPOZITIVE DE CUPLARE INERTIALE CU CARCASA TURNATĂ tip KFG cu frână până la 3500 Kg

KNOTT
Bremsen • Achsen



Tip	Tipul frânei de mână	Domeniul de funcționare (kg)	Apăsarea pe cuplă (kg)	A	B	C1/C2	D1/D2	E	Cupla	Greutate produs (kg)	Număr reper
KFG30-A,	GF	2500-3000	100	670	298	166 /---	210/---	120	K35-A N3	27.0	202350.004
KFG30-A,consolă spate	GF	2500-3000	100	670	298	166 /---	210/---	120	K35-A N3	27.5	202369.005
KFG35-D,	GF	3000-3500	150	728	322	166/207	200/225	120	K35-C N3	28.5	203090.001
KFG35-D,consolă spate	GF	3000-3500	150	728	322	166/207	200/225	120	K35-C N3	29.0	202503.003
KFG35-D,	GF	3000-3500	150	728	322	166/207	200/225	120	Ochet DIN	31.0	203090.003
KFG35-D,consolă spate	GF	3000-3500	150	728	322	166/207	200/225	120	Ochet DIN	31.5	202503.004

Specificații diferite disponibile la cerere !
Ne rezervăm dreptul de a modifica specificațiile !