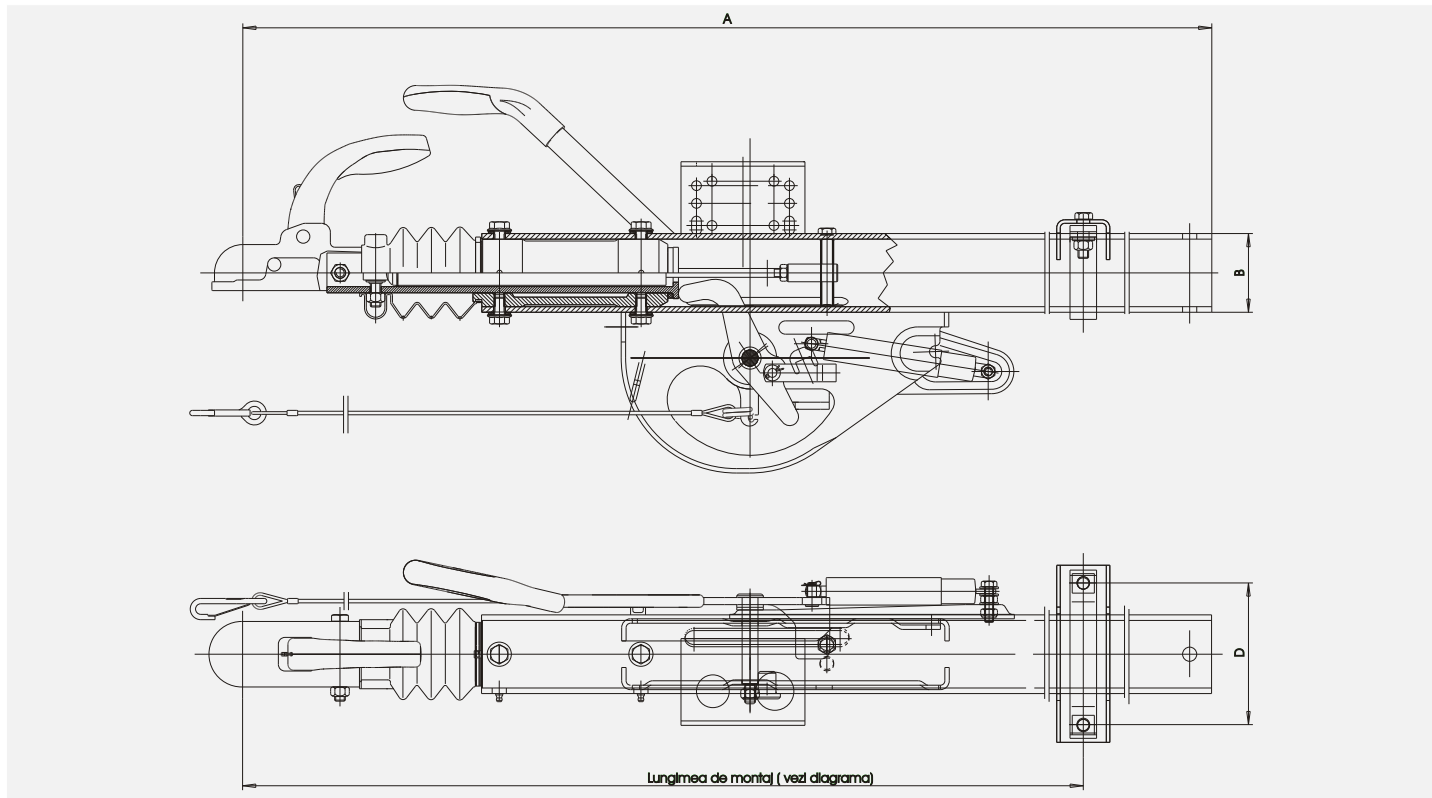
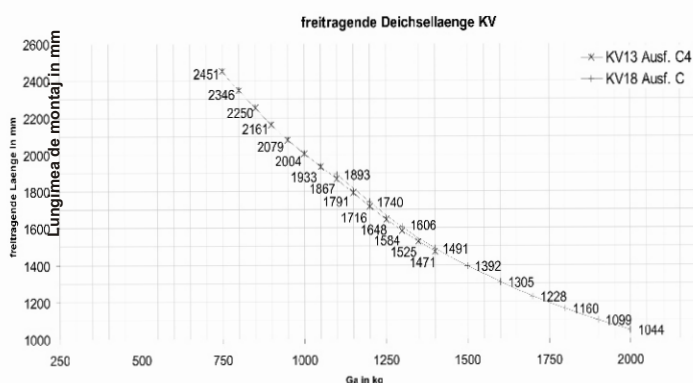


# DISPOZITIVE DE CUPLARE INERTIALE ÎN LINIE TIP KR / KV cu frână până la 3500kg

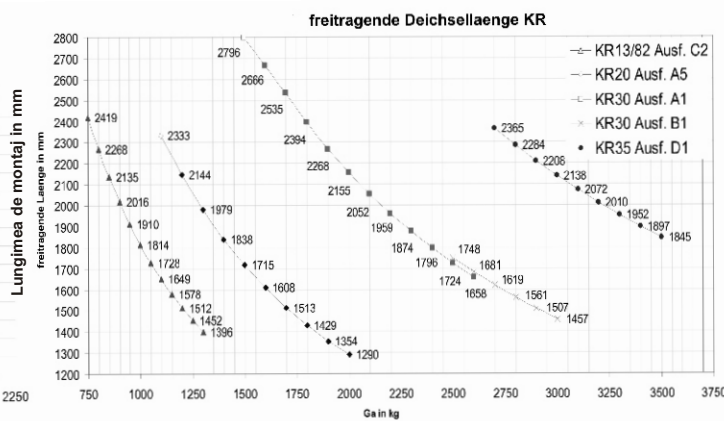


Alegerea lungimii barei KV

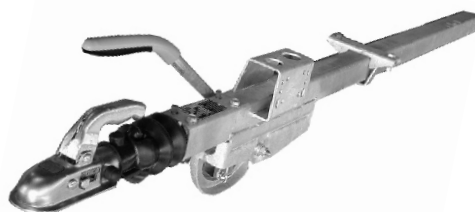
Alegerea lungimii barei KR



Greutatea totala a remorcii in Kg



Greutatea totala a remorcii in Kg



| Tip        | Tipul frânei de mână | Domeniul de funcționare (kg) | Sarcina max. admisă pe sferă (kg) | A    | B         | D   | Tipul cuplei | Greutate produs (Kg) | Număr reper |
|------------|----------------------|------------------------------|-----------------------------------|------|-----------|-----|--------------|----------------------|-------------|
| KR13/7-C4  | KH                   | 750-1300kg                   | 100                               | 2500 | 70x5      | 160 | KK14-B N3    | 40                   | M201270018  |
| KR13/82-C2 | GF                   | 750-1300kg                   | 100                               | 2500 | 82,5x5    | 160 | KK14-B N3    | 43                   | 202432.001  |
| KV 13-C4   | GF                   | 750-1400kg                   | 100                               | 2500 | 70x70x5   | 160 | KK14-B N3    | 43                   | 202088.003  |
| KV 18-C    | GF                   | 1100-2000kg                  | 100                               | 2500 | 70x70x5   | 160 | K20-B N3     | 49                   | 202538.001  |
| KR20-A5    | GF                   | 1100-2000kg                  | 100                               | 2500 | 88,9x6,3  | 160 | K20-B N3     |                      | 202811.004  |
| KR30-A1    | GF                   | 1500-2600kg                  | 150                               | 2500 | 90x90x6,3 | 220 | K35-A N3     |                      | 203212.001  |
| KR30-B1    | GF                   | 2500-3000kg                  | 150                               | 2500 | 90x90x6,3 | 220 | K35-A N3     |                      | 203213.001  |
| KR35-D1    | GF                   | 2700-3500kg                  | 150                               | 2500 | 100x100x8 | 220 | K35-C N3     |                      | 203214.001  |

Specificații diferite disponibile la cerere !  
Ne rezervam dreptul de a modifica specificațiile !