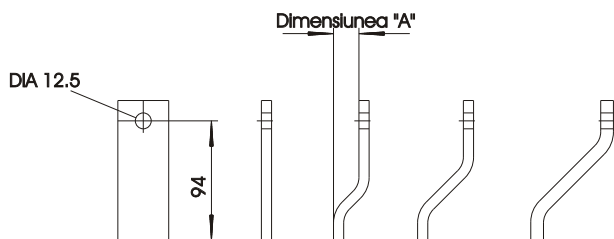
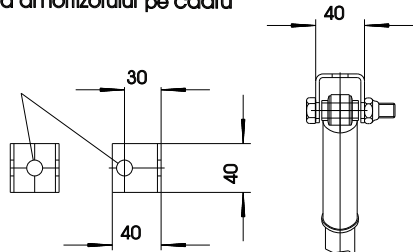


Suporturi amortizor disponibile

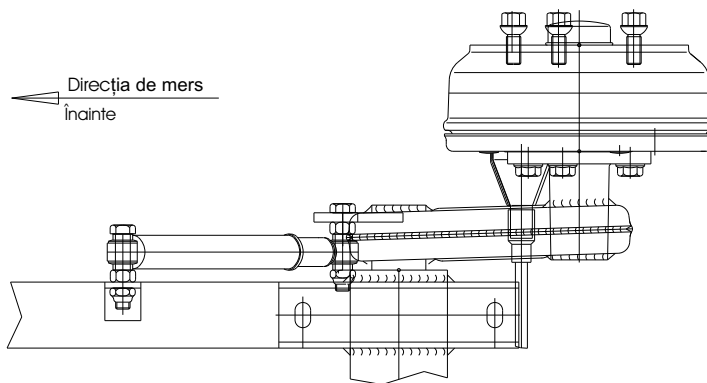


Suport amortizor 47266 pentru fixarea amortizorului pe cadru



Sudarea suportului de amortizor

Suportul amortizor este sudat așa cum se arată în desen. Sudarea trebuie efectuată doar de sudori profesioniști. Întreaga operație trebuie făcută conform normelor de sudură.



Instrucțiuni de montare pentru amortizor

- 1 Pregătire
 - 1.1 Introduceți șuruburi hexagonale în găurile de fixare a amortizorului
 - 1.1 Însurubați o piuliță hexagonală (moment maxim de strângere 60-80Nm)
- 2 Fixați amortizorul pe osie și pe lonjeron
 - 2.1 Introduceți un șurub hexagonal în gaura din osie și în cea din lonjeron
 - 2.2 La montarea definitivă a amortizorului folosiți o piuliță cu autoblocare (momentul de strângere 80-85 Nm)
- 3 Fixați amortizorul pe suport amortizor (pe brațul oscilant)
 - 3.1 Împingeți piulița hexagonală în gaura de fixare a amortizorului
 - 3.2 Însurubați piulița hexagonală cu autoblocare (momentul de strângere 80-85 Nm)

Descriere	Dimensiunea "A" in mm	Suport amortizor	Număr reper
Set amortizor complet pentru o singură osie	0	43532	37821.01
Set amortizor complet pentru o singură osie	20	43737	37821.02
Set amortizor complet pentru o singură osie	36	43126	37821.03
Set amortizor complet pentru o singură osie	55	43810	37821.04
Set amortizor complet pentru o singură osie	0	43532 + 47266	37821.05
Set amortizor complet pentru o singură osie	20	43737 + 47266	37821.06
Set amortizor complet pentru o singură osie	36	43126 + 47266	37821.07
Set amortizor complet pentru o singură osie	55	43810 + 47266	37821.08
Set amortizor complet pentru o singură osie		Fără suport amortizor	37821.09

Specificații diferite disponibile la cerere!
Ne rezervăm dreptul de a modifica specificațiile!