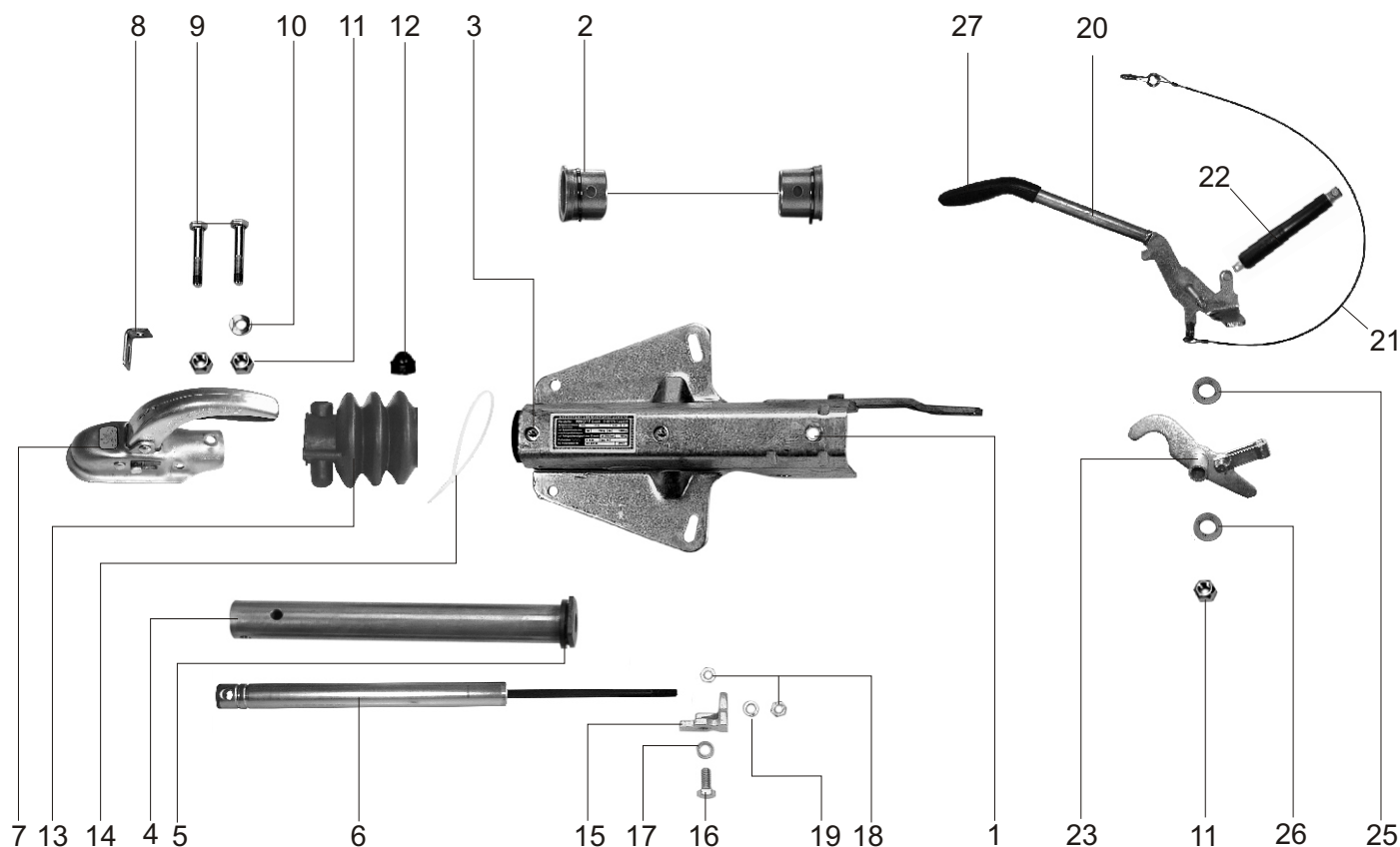


PIESE DE SCHIMB PENTRU DISPOZITIVE DE CUPLARE INERTIALĂ KF13 - KF30



Poz.	Descriere	Număr reper	Poz.	Descriere	Număr reper		
1	Corp dispozitiv	numai la cerere	11	Piuliță cu autoblocare KF30	D980.007		
2	Bucșă incl. siguranță KF13 - KF20	69005094	12	Capac praf KF13 - KF27	45832.10		
	Bucsa incl. siguranță KF27 - KF30	69005194		Capac praf KF30	45832.20		
3	Ungător	48032094	13	Burduf	69004692		
4	Tirant complet KF13 - KF20	98103094	14	Brasetă de strângere	71000194		
	Tirant complet KF27	98103894		Suport amortizor KF13 - KF20	21003494		
	Tirant complet KF30	98596283		Suport amortizor KF27	21003593		
5	Inel "O"	69001494	Suport amortizor KF30	34005294			
6	Amortizor KF13	87000713	16	Șurub hexagonal.	D933.068		
	Amortizor KF17 - KF20	87001113		17	Inel de siguranță	D127.008	
	Amortizor KF27	87003913			18	Șaibă	D934.011
	Amortizor KF30	87001413				Șaibă	D127.007
7	Cupla KF13	8802429X	20		Manetă parcare completă KF13 - KF27	201943.001	
	Cupla KF17 - KF20	8802399X		Manetă parcare completă KF30	202682.002		
	Cupla KF27	8802409X	21	Cablu siguranță	56000594		
	Cupla KF30	8802539X		22	Echilibror "GF" KF13 - KF27	201856.001	
8	Clema cablu siguranță	34006894	Echilibror "GF" KF30		202453.001		
	9	Șurub strângere cuplă KF13 - KF20	D931.017	23	Pârghie KF13 - KF20	98722483	
		Șurub strângere cuplă KF27	D931.022		Pârghie KF27 - KF30	200406.001	
Șurub strângere cuplă KF30		D931.035	25	Șaibă A19 DIN125 PA	45908.18		
10	Șaibă profilată 13 zincată	43004294		26	Șaibă A13	D125.013	
11	Piuliță cu autoblocare KF13 - KF27	D980.004	27	Mâner	200027.001		

Specificații diferite disponibile la cerere !
Ne rezervăm dreptul de a modifica specificațiile !