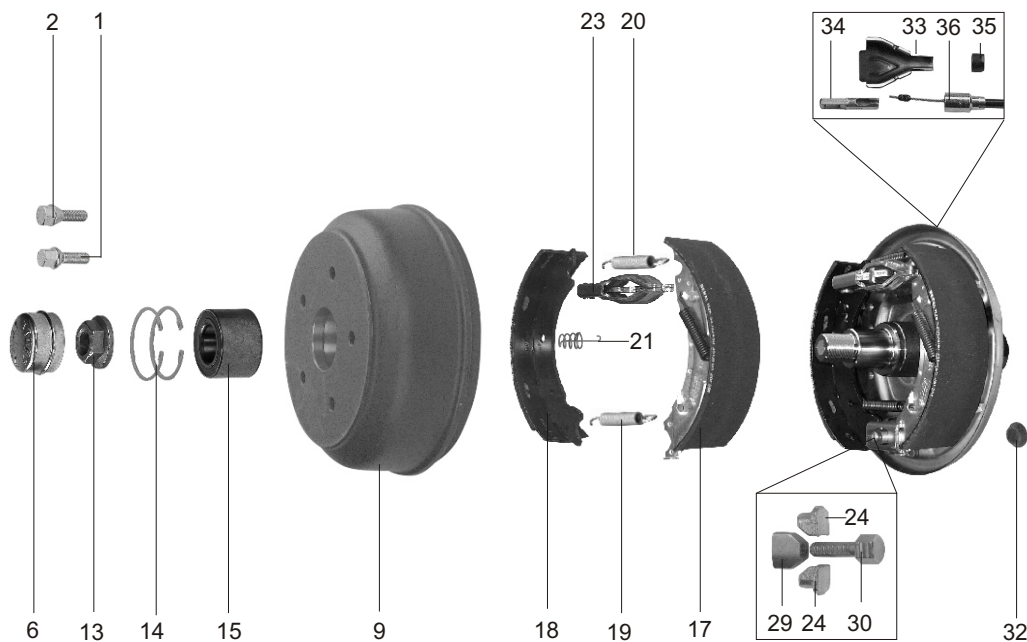


PIESE DE SCHIMB ANSAMBLU FRÂNĂ 200x50 cu autorevers (20-2425/1)

KNOTT
Bremsen • Achsen



Poz.	Descriere	Număr reper	Poz.	Descriere	Număr reper
1	Șurub sferic	46465.01	23	Pârghie frână	45309
2	Șurub conic	43696-1	24	Cală reglare	45200
6	Capac	47151	29	Pană reglare	44826
9	Tambur complet 100x4	28745B02	30	Bolț hexagonal	45229
9	Tambur complet 112x5 incl. Poz. 6 / 13 / 14 / 15	28745C02	32	Dop	44569.03
13	Piuliță M24	44738	33	Cochilie	36341
14	Inel siguranță	D472.005	34	Ochet	45207
15	Rulment incl. Poz. 14	47305V	35	Dop	44877
17	Sabot compus	34905.06E	36	Cablu (730/ 940)	33921-1.06
18	Sabot simplul.	33802.06E	36	Cablu (830/1040)	33921-1.07
19	Arc	42126	36	Cablu (1030/1240)	33921-1.11
20	Arc	42903	36	Cablu (1230/1440)	33921-1.14
21	Arc	42861.02	36	Cablu (1430/1640)	33921-1.16



Descriere	Număr reper	Descriere	Număr reper	Descriere	Număr reper
Set saboți nr.1 ambalat în cutie,compus din :	46450.00	Set saboți nr.2 ambalat în cutie,compus din :	47276.000	Set saboți nr.3 ambalat in blister compus din :	403081.001
2 x sabot fix		2 x sabot fix		2 x sabot fix	
2 x sabot compus		2 x sabot compus		2 x sabot compus	
2 x arc		2 x arc		2 x arc	
2 x arc comprimare		2 x arc comprimare		2 x arc comprimare	
2 x pârghie					
4 x cală ajustare					
2 x pană reglare					
2 x bolț hexagonal					
2 x piuliță cu flanșă M 24					

Pentru alte piese de schimb, vezi "Catalogul de piese de schimb"
Ne rezervăm dreptul de a modifica specificațiile!