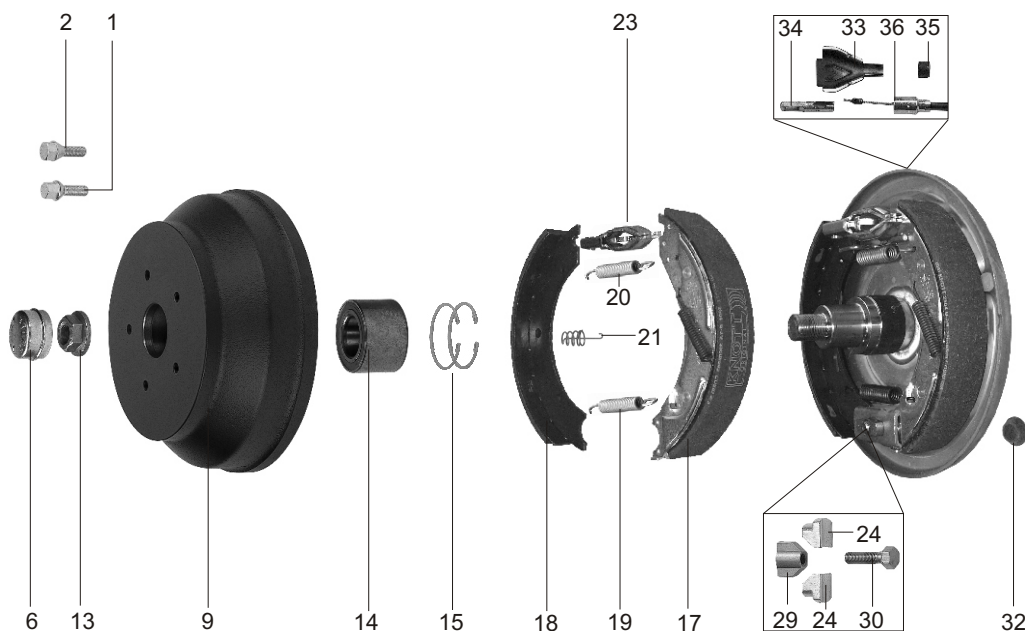


PIESE DE SCHIMB ANSAMBLU FRÂNĂ 250x40 cu autorevers (25-2025)



Poz.	Descriere	Număr reper	Poz.	Descriere	Număr reper
1	Șurub sferic	46465.01	24	Cală reglare	45352
6	Capac	47117	29	Pană reglare	45351
9	Tambur complet 112x5 incl. poz. 6 / 13 / 14 / 15	28748C02	30	Bolț hexagonal	45523
13	Piuliță	44738	32	Dop	44559.08
14	Inel de siguranță	D472.005	33	Cochilie	36341
15	Set inele de siguranță incl. Pos. 14	47306V	34	Ochet	45207
17	Sabot complet	25689.03E	35	Dop	44877
18	Sabot simplu	25772.03E	36	Cablu (730/ 940)	33921-1.06
19	Arc	41628	36	Cablu (830/1040)	33921-1.07
20	Arc	43150	36	Cablu (1030/1240)	33921-1.11
21	Arc compresiune	42861.01	36	Cablu (1230/1440)	33921-1.14
23	Pârghie frână	45309	36	Cablu (1430/1640)	33921-1.16



Descriere	Număr reper	Descriere	Număr reper	Descriere	Număr reper
Set saboți nr.1 ambalat în cutie carton,compus din :	46450.000	Set saboți nr.12ambalat în cutie carton,compus din :	47276.000	Set saboți nr.3 ambalat in blister compus din :	403081.001
2 x sabot fix		2 x sabot fix		2 x sabot fix	
2 x sabot compus		2 x sabot compus		2 x sabot compus	
2 x arc		2 x arc		2 x arc	
2 x arc comprimare		2 x arc comprimare		2 x arc comprimare	
2 x pîrghie					
4 x cală ajustare					
2 x pană reglare					
2 x bolț hexagonal					
2 x piuliță cu flanșă M 24					

Pentru alte piese de schimb vezi "Catalogul de piese de schimb" !
Ne rezervăm dreptul de a modifica specificațiile !